

通过对应左右感知,提高了整机周边的设计自由度。



主要规格



项目		规格
最大额定/最小额定(电阻负载)		0.1A 12V DC / 50 μA 3V DC
接触电阻 (初期/寿命后)		100m max. / 300m max.
动作力		0.7N max.
操作寿命	无负载	50,000 cycles
	负载	50,000 cycles (0.1A 12V DC)

电路数	接点数
1	2

1

2

1

外形图

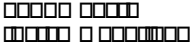
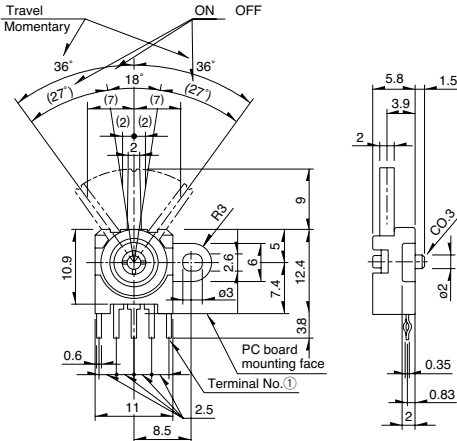
Unit:mm

No.	照片	形状	印刷电路板安装孔尺寸图
1			

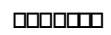
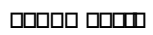
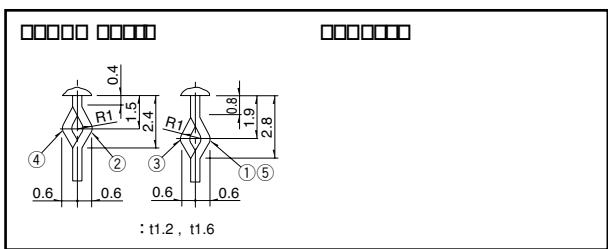
- 检测
- 滑动
- 按动
- 旋转
- 电源
- 切换式

外形图

Unit:mm

No.	照片	形状
2		

印刷电路板安装孔尺寸图



系列		通用型			
		SSCT	SSCF	SSCW	SSCL
照片					
动作形式		2 方向			
外形尺寸 (mm)	W	12.5	11	13.1	11
	D	5	5.8	11.35	16.1
	H	11.5	12.4	5.3	
使用温度范围		- 40 to +85			
车用产品					
生命周期					
电路数 / 接点数		1/2		1/1	1/2
最大额定 (电阻负载)		0.1A 12V DC			
最小额定 (电阻负载)		50µA 3V DC		100µA 3V DC	50µA 5V DC
耐久性能	无负载寿命	10,000cycles 500m max.	50,000cycles 300m max.	100,000cycles 1 max.	50,000cycles 1 max.
	负载寿命 最大额定 (电阻负载)	10,000cycles 500m max.	50,000cycles 300m max.	100,000cycles 1 max.	50,000cycles 1 max.
电性能	初期接触电阻	200m max.	100m max.	500m max.	
	绝缘电阻	100M min. 250V DC	100M min. 100V DC	100M min. 250V DC	100M min. 100V DC
	耐电压	250V AC for 1minute	100V AC for 1 minute	250V AC for 1minute	100V AC for 1minute
机械性能	端子强度	3N for 1minute	5N for 1minute	—	
	操作部强度	20N	10N	20N	10N
耐环境性能	耐寒性能	- 40 500h			
	耐热性能	85 500h			
	耐湿性能	60 , 90 to 95%RH 500h			
动作力		0.7±0.3N	0.7N max.	1N max.	0.7N max.
页		38	39	41	42

检测开关焊接条件

66

使用检测开关时的注意事项

67

注

表中的 符号表示适用于系列内的全部产品。

