

防水型(内含感知开关)

用于主电源自动断开的电源启动AC和DC控制的复合小型型号。



额定及安全标准

项目	规格
AC 开关	1A 125V AC, 0.5A 250V AC (电阻负载)
DC 开关	10mA 5V DC (电阻负载)
以电安法为依据的额定	1A 125V AC

产品一览

电路构成	全行程 (mm)	动作力	端子形状	最小订货单位 (pcs.)		产品编号
				日本	出口	
SPST	1.5	2.5±1.5N	PC board	750	3,000	SDKRA10100

注

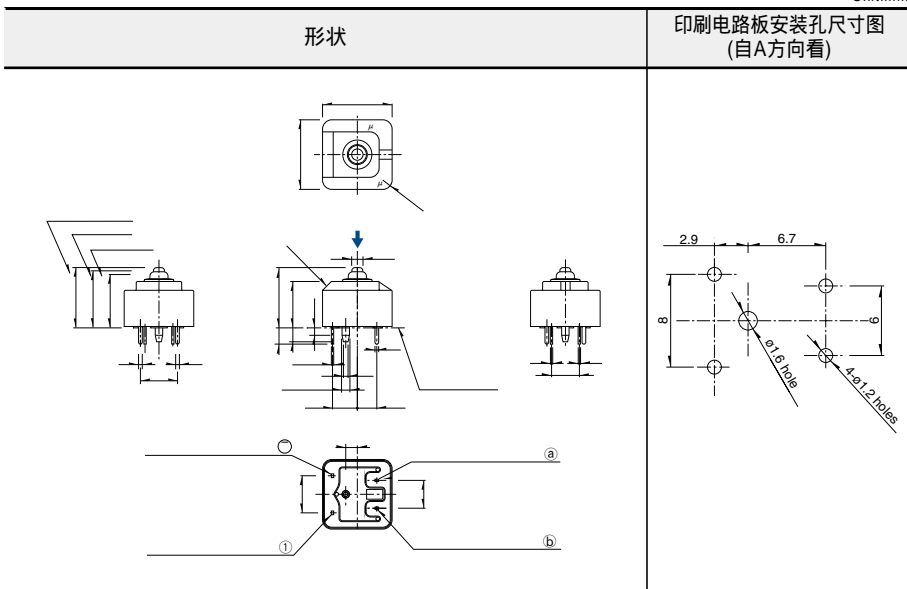
1. 本产品不能在水中使用。防尘 / 防水性能符合 IP67 标准
2. 根据负荷环境条件, 有时因开关时的弧光生成的 NOx 和水分产生硝酸 (HNC₃) 腐蚀内部的金属, 对动作带来影响。因此, 希望用户使用保护回路 (弧光消除回路) 或采取减少组合部件回路上 OFF 时的弧光的方法。

包装规格

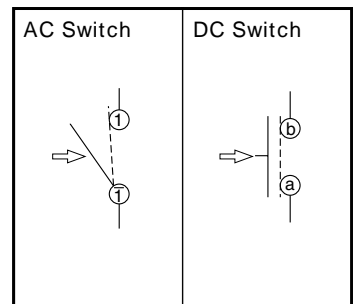
托盘

包装数 (pcs.)		出口包装箱尺寸 (mm)
1 箱 / 日本	1 箱 / 出口包装	
750	3,000	555×375×223

外形图













电路图 (自A方向看)



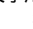
电源开关

产品系列一览

型		按动			交互转换式	
系列		SDKR	SDDH	SDKN	SDDJE 1 2	SDDJF 1 2
照片						
额定		0.5A 250V AC 1A 125V AC 10mA 5V DC	最大额定:4.5A 12V DC (指示灯负载:27Wx2个) 最小额定:10mA 12V DC (电阻负载)	0.25A 250V AC 0.5A 125V AC 5mA 5V DC	10AGP 250V AC 6A / 96A 250V ~	10AGP 250V AC 16(6) / 250 ~
操作寿命		100,000 cycles	100,000 cycles	5,200 cycles	10,000 cycles	
		0.5A 250V AC		0.25A 250V AC	10A 250V AC	16A 250V AC
行程 (mm)		1.5	3.7	9 9.7	3.4	5.2
特长		防水型 附带信号电路	防水对策 防水性能符合 IP68 标准	—	—	—
使用温度范围		- 10 to + 85	- 15 to + 80	- 20 to + 60	- 10 to + 55	
车用产品		—	—	—	—	—
生命周期						
电性能	接触电阻	100m max.(AC switch) 500m max.(DC switch)	500m max.	100m max.	100m max.	
	绝缘电阻	500M min. 500V DC (AC switch) 100M min. 100V DC (DC switch)	10M min. 500V DC	100M min. 500V DC	500M min. 500V DC	
	耐电压	1000V AC for 1minute (AC switch) 100V AC for 1minute (DC switch)	500V AC for 1minute	600V AC for 1minute	2,000V AC for 1minute	
机械性能	端子强度	5N for 1minute	滑块拔除强度: 100N min.	50N for 1minute	50N for 1minute (引线端子) 5N for 1minute (直角端子)	60N for 1minute (引线端子) 10N for 1minute (直角端子)
	操作部 强度	动作 方向	100N	—	20N	25N
		直角 方向	20N	—	30N	25N
耐环境性能	耐寒性能	- 20 240h	- 15 96h	- 30 192h	- 20 96h	
	耐热性能	85 240h	80 96h	70 192h	85 96h	
	耐湿性能	60 , 90 to 95%RH 1000h	40 , 90 to 95%RH 96h	40 , 90 to 95%RH 192h	40 , 90 to 95%RH 96h	
页		152	153	154	156	160

电源开关焊接条件	168
电源开关使用时的注意事项	168
关于电源开关的安全标准	168

注

1. 1. 只限SDDJE的印刷端子型及SDDJF的直角端子型可进行浸焊。
2. 2. 关于用于等温度范围的提高,可进行个别对应。如果有要求的话,请与我们联系。
3. 表中的  符号表示适用于系列内的全部产品。

检测

滑动

按动

旋转

电源

切换式

按动

交互切换式

滑动

旋转

1. 安全标准的概要

安全规格是指为了保护普通消费者不遭受触电和火灾的危险，对使用电的产品和零部件制定的一定的安全基准，由国家或其代行机关制定。

组合部件制造厂，通过将取得安全标准认可的电源开关用于组合部件，开关的安全性可以得到一定的保证，由于该组合部件的安全标准认可测试的一部分可以减轻，具有容易取得组合部件认可的优点。

2. 主要的安全标准

(1) 电器用品安全法

以前的「电器用品取缔法」改名为「电器用品安全法」，自平成 13 年 4 月 1 日起执行。电器用品分为「特别指定电器用品」(原 甲种电器用品)及「特定电器用品以外的电器用品」(原 乙种电器用品)。特定电器用品有义务接受认定检查机关等的适合性检查，并保存其证明书。此外，还强化了惩罚条例。

②)UL