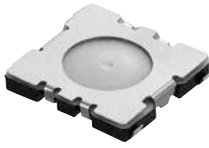


## 4.1 × 3.9 mm 薄型双重动作型 (表面贴装)

薄型0.6mm, 双重动作型。



### 主要规格

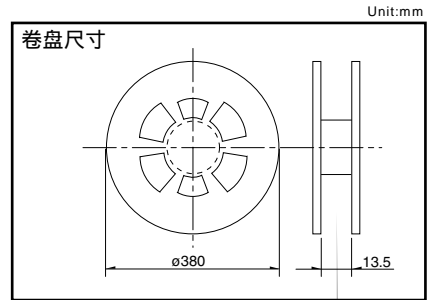
项目	规格
最大额定	50mA 12V DC
最小额定	10μA 1V DC
初期接触电阻	200m max.
行程 (mm)	1st 0.15 All 0.25

### 产品一览

产品编号	动作力	操作方向	操作寿命 (5mA 5V DC)	最小订货单位 (pcs.)	
				日本	出口
SKSDPBE010	1st 0.8N 2nd 1.6N	Top push	100,000 cycles	10,000	10,000
SKSDPCE010	1st 0.8N 2nd 1.9N		50,000 cycles		

### 包装规格 载带

1 卷	包装数 (pcs.)		载带宽度 (mm)	出口包装箱尺寸 (mm)
	1 箱 / 日本	1 箱 / 出口包装		
10,000	100,000	100,000	12	395×395×205



### 注

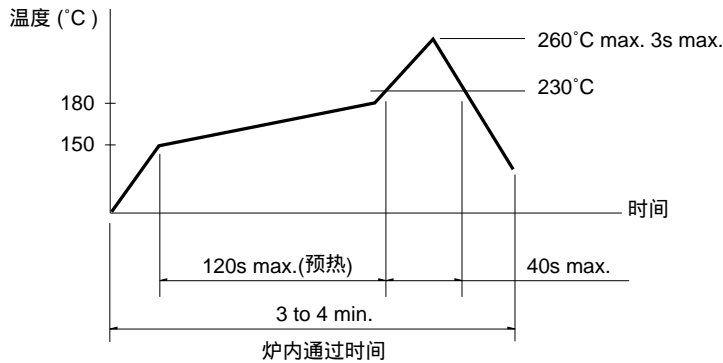
需要直径 330mm 的卷盘时请向本公司营业部门咨询。

### 外形图

形状	印刷电路板焊接处尺寸图 (从开关的安装面看)

开关电路构成	[ 第 1 动作 ]	[ 第 2 动作 ]


**回流焊时**  
适用于表面贴装型  
温度分布



- 注**
- 关于详细条件, 请于本公司的产品规格书进行确认。
  - 根据贴面焊槽的种类, 条件不同结果不同, 请事先充分进行确认之后使用。

**自动浸焊时**  
适用于按入式, 径向型

项目	条件
助焊剂附着量	不附着于零部件贴装面的程度
预热温度	印刷电路板焊接面的周围温度 100 max.
预热温度时间	60s max.
焊接温度	260 max.
焊接浸渍时间	5s max.
焊接次数	2 times max.

项目	条件
焊接温度	350 max.
焊接浸渍时间	3s max.
焊剂斗容量	60W max.

**SKHH SKHW 系列**

项目	条件
焊接温度	360 max.
焊接浸渍时间	3s max.
焊剂斗容量	60W max.

**SKTD, SKTG, SKQJ 系列**

项目	条件
焊接温度	350 max.
焊接浸渍时间	3s max.
焊剂斗容量	20W max.

- |      |          |
|------|----------|
| 6□   | BY□      |
| 62HW | BY□      |
| 6Q□  | QJNFTBY□ |

**SKHL Top push 型, SKQJ 系列**

项目	条件
助焊剂附着量	

- 注**
- 请不要从 TACT Switch™ 上面浸入助焊剂。
  - 请不要事前在开关端子及印刷电路板的零部件贴装面上涂助焊剂。
  - 进行第 2 次焊接时, 应在开关恢复到常温之后进行。
  - 请使用比重为 0.81 以上的助焊剂 (株式会社 田村製作所 EC-19S-8 同等品)。